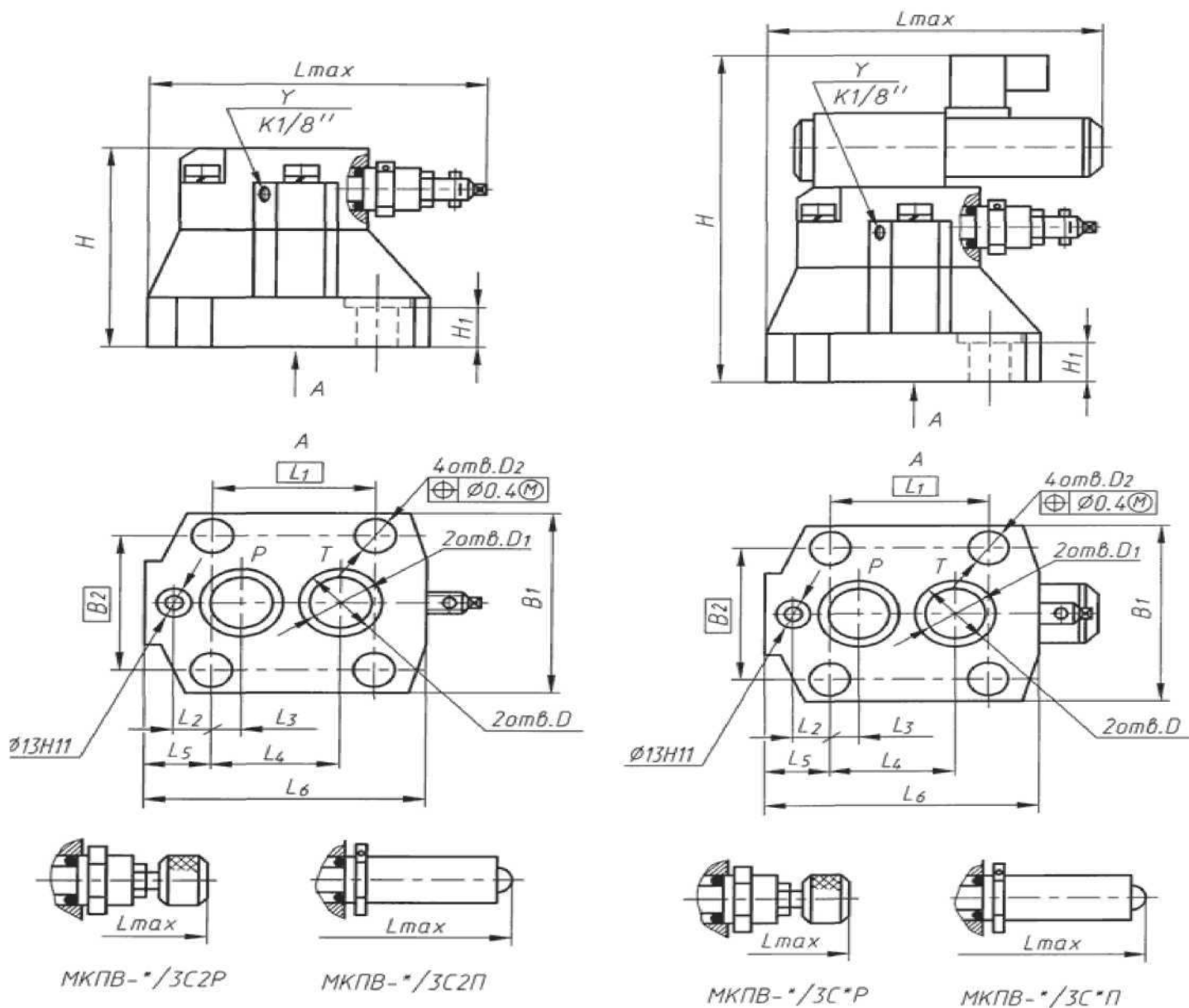


Габаритные и присоединительные размеры МКПВ



| | | | | | | | | | | | | |
|--|----|-----|-----|------|------|------|------|------|-----|----|----|----|
| МКПВ - 20/3С3В МКПВ - 20/3С4В | 99 | 100 | 146 | 66,7 | 23,8 | 11,1 | 55,6 | 34,5 | 116 | 32 | 23 | 17 |
| МКПВ - 20/3С2Р МКПВ - 20/3С3Р МКПВ - 20/3С4Р | | | 152 | | | | | | | | | |
| МКПВ - 20/3С2П МКПВ - 20/3С3П МКПВ - 20/3С4П | | | 157 | | | | | | | | | |
| МКПВ - 20/3С2К МКПВ - 20/3С3К МКПВ - 20/3С4К | | | 184 | | | | | | | | | |
| МКПВ - 32/3С2В МКПВ - 32/3С3В МКПВ - 32/3С4В | 25 | 113 | 151 | 88,9 | 31,8 | 12,7 | 76,2 | 42,5 | 152 | 39 | 29 | 19 |
| МКПВ - 32/3С2Р МКПВ - 32/3С3Р МКПВ - 32/3С4Р | | | 157 | | | | | | | | | |
| МКПВ - 32/3С2П МКПВ - 32/3С3П МКПВ - 32/3С4П | | | 162 | | | | | | | | | |
| МКПВ - 32/3С2К МКПВ - 32/3С3К МКПВ - 32/3С4В | | | 189 | | | | | | | | | |

| Шифр | Н не более | L _{max} | A ₁ ±12/2 | A ₂ ±12/2 | D-7H |
|----------------|------------------|------------------|----------------------|----------------------|-------|
| МКПВ - 10/3Т2В | 123 | 146,2 | 55,5 | 51 | M27x2 |
| МКПВ - 10/3Т2Р | | 152,5 | | | |
| МКПВ - 10/3Т2П | | 157,5 | | | |
| МКПВ - 10/3Т2К | | 184,5 | | | |
| МКПВ - 20/3Т2В | 131 | 138,5 | 63 | 43 | M33x2 |
| МКПВ - 20/3Т2Р | | 144,5 | | | |
| МКПВ - 20/3Т2П | | 149,5 | | | |
| МКПВ - 20/3Т2К | | 176,5 | | | |
| МКПВ - 32/3Т2В | 134 | 148,5 | 56 | 53 | M46x2 |
| МКПВ - 32/3Т2Р | | 154,5 | | | |
| МКПВ - 32/3Т2П | | 159,5 | | | |
| МКПВ - 32/3Т2К | | 186,5 | | | |

| Шифр | H не бо- лее | L_{max} | $A_1 \pm 12/2$ | $A_2 \pm 12/2$ | $D - 7H$ |
|----------------|----------------------|-----------|----------------|----------------|----------|
| МКПВ - 10/3Т3В | 198 | 166 | 55,5 | 51 | M27x2 |
| МКПВ - 10/3Т3Р | | 166 | | | |
| МКПВ - 10/3Т3П | | 166 | | | |
| МКПВ - 10/3Т3К | | 184,5 | | | |
| МКПВ - 20/3Т3В | 206 | 158 | 63 | 43 | M33x2 |
| МКПВ - 20/3Т3Р | | 158 | | | |
| МКПВ - 20/3Т3П | | 158 | | | |
| МКПВ - 20/3Т3К | | 176,5 | | | |
| МКПВ - 32/3Т3В | 209 | 168 | 56 | 53 | M46x2 |
| МКПВ - 32/3Т3Р | | 168 | | | |
| МКПВ - 32/3Т3П | | 168 | | | |
| МКПВ - 32/3Т3К | | 186,5 | | | |
| МКПВ - 10/3Т4В | 198 | 166 | 55,5 | 51 | M27x2 |
| МКПВ - 10/3Т4Р | | 166 | | | |
| МКПВ - 10/3Т4П | | 166 | | | |
| МКПВ - 10/3Т4К | | 184,5 | | | |
| МКПВ - 20/3Т4В | 206 | 158 | 63 | 43 | M33x2 |
| МКПВ - 20/3Т4Р | | 158 | | | |
| МКПВ - 20/3Т4П | | 158 | | | |
| МКПВ - 20/3Т4К | | 176,5 | | | |
| МКПВ - 32/3Т4В | 209 | 168 | 56 | 53 | M48x2 |
| МКПВ - 32/3Т4Р | | 168 | | | |
| МКПВ - 32/3Т4П | | 168 | | | |
| МКПВ - 32/3Т4К | | 186,5 | | | |